

MICRO RALLY CAR

1/24-SCALE ELECTRIC RTR 4WD RALLY CAR



HINWEIS

Alle Anweisungen, Garantien und dazugehörigen Dokumente können ohne Ankündigung von Horizon Hobby geändert werden. Eine aktuelle Version ersehen Sie bitte unter: www.horizonhobby.com unter Support für dieses Produkt.

Erklärung der Begriffe

Die folgenden Begriffe erklären die Gefährdungsstufen im Umgang mit dem Produkt:

HINWEIS: Verfahren die nicht ordnungsgemäß durchgeführt werden, beinhalten die Möglichkeiten einer Beschädigung und maximal ein kleines Risiko einer Verletzung.

ACHTUNG: Verfahren die nicht ordnungsgemäß durchgeführt werden, beinhalten die Wahrscheinlichkeit einer Beschädigung und das Risiko einer ernsthaften Verletzung.

! WARNUNG: Verfahren die nicht ordnungsgemäß durchgeführt werden führen zu Beschädigungen und oder ernsthaften Verletzung bis hin zum Tod.

Bitte beachten Sie, dass dieses Produkt ein hoch entwickeltes Hobby Produkt und kein Spielzeug ist. Es erfordert bei dem Betrieb Aufmerksamkeit und grundlegende mechanische Fähigkeiten. Falscher, nicht sachgemäßer Umgang kann zu Beschädigungen an eigenem oder fremden Eigentum oder zu Verletzungen an sich selbst oder Dritter führen. Versuchen Sie nicht dieses Produkt auseinander zu bauen, oder es mit Komponenten zu betreiben, die nicht ausdrücklich mit Genehmigung von Horizon Hobby dafür geeignet sind. Dieses Produkt ist nicht für den Gebrauch von Kindern ohne direkte Aufsicht durch ihre Eltern bestimmt.

Die Bedienungsanleitung enthält Anweisungen und wichtige Informationen für die Sicherheit und Betrieb. Es ist daher notwendig, allen darin enthaltenen Anweisungen und Warnungen Folge zu leisten und diese Anleitung vor dem Zusammenbau und Inbetriebnahme sorgfältig durch zu lesen.

Bedienungsanleitung

Einleitung

Herzlichen Glückwunsch zum Kauf Ihres 1/24 Micro 4WD Rally Car. Diese Bedienungsanleitung enthält die Basisinformationen, die für den Betrieb des Fahrzeuges notwendig sind. Bitte lesen Sie diese und alle beiliegenden Informationen damit Sie Ihren Fahrzeug richtig fahren können und unnötigen Schaden vermeiden. Bitte lesen Sie die Anleitung bevor Sie das Modell benutzen.

BITTE FAHREN SE IHR MODELL NICHT AUF PLÜSCH- ODER ANDEREN LANGFASERTEPPICHEN, GRAS ODER SAND.

HINWEIS: Bitte verwenden Sie ausschließlich nur original Losi Ersatzteile. Diese sind speziell für dieses Fahrzeug entwickelt worden und garantieren die beste Leistung. Die Verwendung von nicht Losi Ersatzteilen kann zur Beschädigung des Fahrzeuges führen.

REGISTRIEREN UND GEWINNEN

Registrieren Sie Ihr Produkt online und Sie erhalten Informationen über die neuesten Losi Produkte, Tuningteile, Service Informationen und mehr. Klicken Sie auf WWW.LOSI.COM und folgen den Anweisungen der Produktregistrierung. (nur auf Englisch)

Mit der Registrierung Ihres Produktes nehmen Sie automatisch an der Verlosung eines 1.000,- USD (basierend auf UVP) Warengutschein teil.

WWW.LOSI.COM/REGISTER

Sicherheitshinweise und Warnungen

Als Nutzer dieses Produktes, sind Sie allein verantwortlich, es in einer Art und Weise zu benutzen, die eine eigene Gefährdung und die anderer oder Beschädigung an anderem Eigentum ausschließt. Bitte beachten Sie, dass dieses Produkt ein hoch entwickeltes Hobby Produkt und kein Spielzeug ist. Es erfordert bei dem Betrieb Aufmerksamkeit und grundlegende mechanische Fähigkeiten. Falscher, nicht sachgemäßer Umgang kann zu Beschädigungen an eigenem oder fremden Eigentum oder zu Verletzungen an sich selbst oder Dritter führen. Losi und Horizon Hobby übernehmen keine Haftung für Schäden die direkt oder indirekt durch den Betrieb des Fahrzeuges entstanden sind. Alters Empfehlung: ab 14 Jahre. Das ist kein Spielzeug. Dieses Produkt ist nicht für den Gebrauch von Kindern ohne direkte Aufsicht durch ihre Eltern geeignet.

- Das Modell ist ferngesteuert und anfällig für bestimmte äußere Einflüsse. Diese Einflüsse können zum vorübergehenden Verlust der Steuerfähigkeit führen, so dass es immer sinnvoll ist genügend Sicherheitsabstand in alle Richtungen um das Modell zu haben.
- Fahren Sie Ihr Modell auf weiten offenen Flächen, weg genug von Autos, Verkehr oder Personen.
- Fahren Sie Ihr Modell nicht auf der Straße oder belebten Plätzen.
- Fahren Sie nie mit fast leeren oder schwachen Senderbatterien.
- Beachten Sie vorsichtig alle Hinweise und Warnungen für das Modell und allen dazu gehörigen Equipment.
- Halten Sie alle Chemikalien, Kleinteile und elektrische Bauteile aus der Reichweite von Kindern.
- Lassen Sie das Fahrzeug bei Nichtbenutzung niemals eingeschaltet. Der Akku könnte dadurch beschädigt werden.

Nützliche Hilfsmittel und Werkzeuge

- weiche Bürste zum Säubern
- Losi Micro Phillips Schraubendreher - LOSB1602
- Losi Steckschlüssel: 4.5mm - LOSA99160
- Schlitz Schraubendreher klein.

1.



2. Stecken Sie den Ladestecker in eine Steckdose (230V EU Version). Schließen Sie den Akku an das Ladegerät an und laden vor Erstbetrieb eine Stunde. Laden Sie nicht länger als eine Stunde, dieses führt sonst zur Überladung des Akkus.



Richtlinien und Warnungen für dem Umgang Akkus und dem Laden von Akkus.

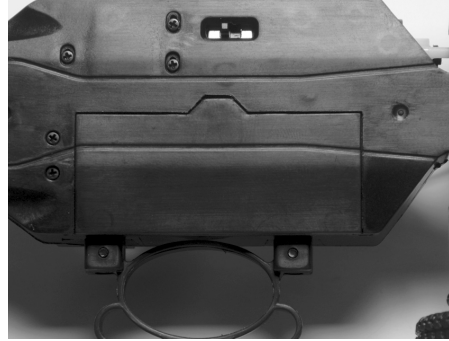
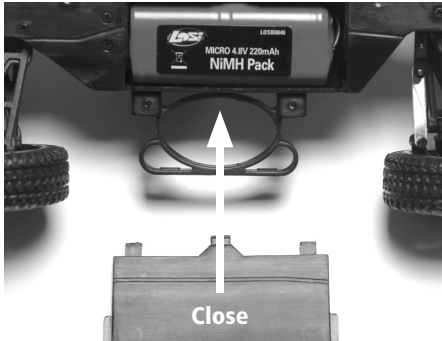
Falscher, nicht sachgemäßer Umgang mit dem Produkt oder das Nichtbefolgen dieser Richtlinien und Warnungen kann zu Fehlfunktion, Hitze, Feuer, eigener oder anderer Sachbeschädigung, eigener oder dritter Verletzungen die bis zum Tode führen können.

- Lesen Sie bitte sorgfältig alle Anleitungen und Sicherheitshinweise durch bevor Sie das Produkt benutzen.
- Laden Sie die Akkus niemals unbeaufsichtigt.
- Lassen Sie niemals Minderjährige Akkus laden ohne direkte Aufsicht eines Erwachsenen.
- Lassen Sie niemals das Ladegerät oder Akku fallen.
- Versuchen Sie nicht defekte oder beschädigte Akkus zu laden.
- Laden Sie keinen Akku, dessen Kabel beschädigt ist oder sonstige Veränderungen aufweist.
- Akkus und Ladegerät dürfen zu keiner Zeit mit Feuchtigkeit in Kontakt kommen.
- Laden Sie niemals Akkus in extrem kalten oder heißen Umgebungen oder in direkter Sonneneinstrahlung. (empfohlene Umgebungstemperatur 10 - 27° Celsius)
- Verwenden Sie mit dem Ladegerät immer wiederaufladbare NiMh Akkus. Versuchen Sie niemals Alkaline oder Zink-Kohle Batterien aufzuladen.
- Schließen Sie zum Laden das Ladegerät immer korrekt am Akku an.
- Der rote Pluspolanschluß (+) des Ladegerätes gehört an den roten Pluspolanschluß (+) des Akkus, der schwarze Minuspolanschluß (-) des Ladegerätes gehört an den schwarzen Minuspolanschluß (-) des Akkus.
- Trennen Sie nach dem Laden immer den Akku vom Ladegerät und lassen ihn zwischen dem Laden abkühlen.
- Überprüfen Sie den Akku vor dem Laden auf Beschädigungen oder Veränderungen.
- Bitte beenden Sie bei Fehlfunktion sofort alle Prozesse und wenden sich an den technischen Service von Horizon Hobby.
- Stellen Sie immer sicher, dass der Akku den Sie laden oder entladen für den Gebrauch mit dem Ladegerät geeignet ist.
- Überwachen Sie konstant die Temperatur des Akkus bei dem Laden.
- Beenden Sie sofort den Ladevorgang wenn das Ladegerät oder der Akku zu heiß zum Anfassen wird.

3.



4. Schließen Sie den Akku an und stecken ihn in die Akkuhalterung.



5.

Schritt 1 Sender einschalten ON



6.

Schritt 2 Fahrzeug einschalten ON



Sender

Lenkrad: Steuert das Fahrzeug nach links oder rechts.

Gashebel: kontrolliert Geschwindigkeit und steuert vorwärts / rückwärts.

Antenne: Überträgt die Steuersignale zum Modell.

Ein/Aus Schalter: Schaltet den Sender Ein / Aus.

Indikator LED: Grünes Licht zeigt volle Senderbatterie an, Rotes Licht zeigt das HF Modul in Betrieb.

ST.Trim: Stellt die Lenktrimmung ein.

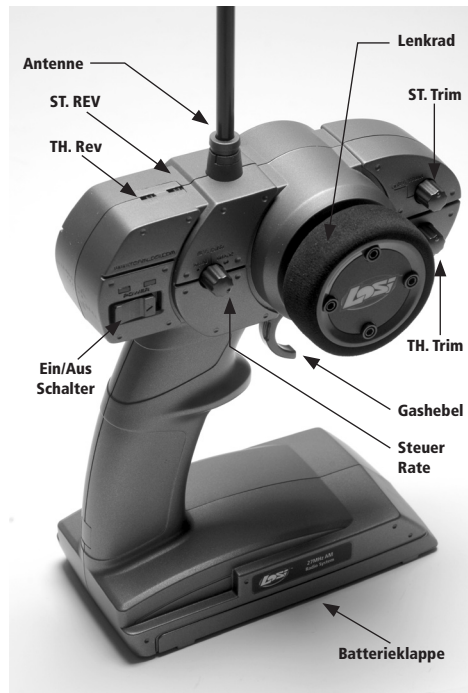
TH.Trim: Stellt die Gastrimmung von Vollgas bis Neutral ein.

Steuer Rate: Stellt die Größe des Lenkausschlages ein.

ST.REV: Reversiert (umdrehen) der Lenkfunktion.

TH.REV: Reversiert (umdrehen) der Gasfunktion.

Batterieklappe: Deckt den Batterieschacht ab.



Kanäle

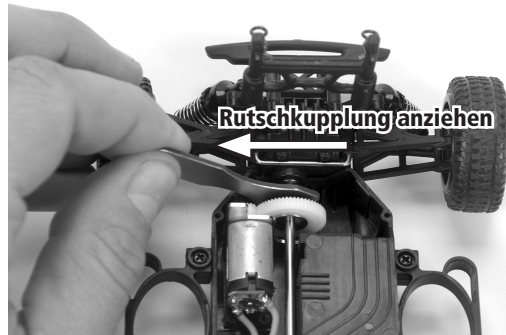
- Kanal 1 Braun 26.995MHz (LOS1094)
- Kanal 2 Rot 27.045MHz (LOS1095)
- Kanal 4 Gelb 27.145MHz (LOS1097)
- Kanal 5 Grün 27.195MHz (LOS1098)
- Kana 6 Blau 27.255MHz (LOS1099)



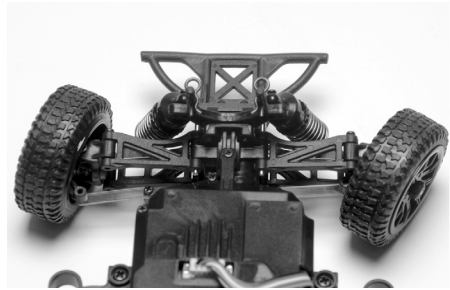
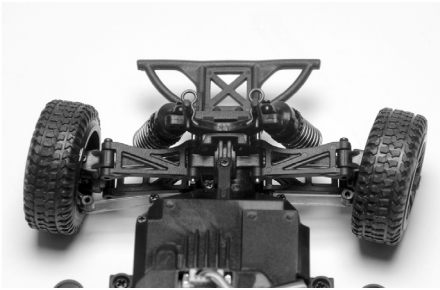
Einstellen der Rutschkupplung

Stellen Sie das Fahrzeug so hin, dass die Räder sich nicht bewegen. Ziehen oder lösen sie die Einstellschraube (Slipper) der Rutschkupplung. Der Slipper sollte sich bei dem Vollgas geben ca. 25 bis 50mm bewegen. Stellen Sie sicher, dass der Slipper immer arbeitet.

⚠️ ACHTUNG: Es ist sehr wichtig dass die Rutschkupplung immer arbeitet. Sollte die Kupplung ausfallen, ist ein Schaden am Antriebsstrang oder Getriebe wahrscheinlich.



Lenkausschlag (Steuer Rate)

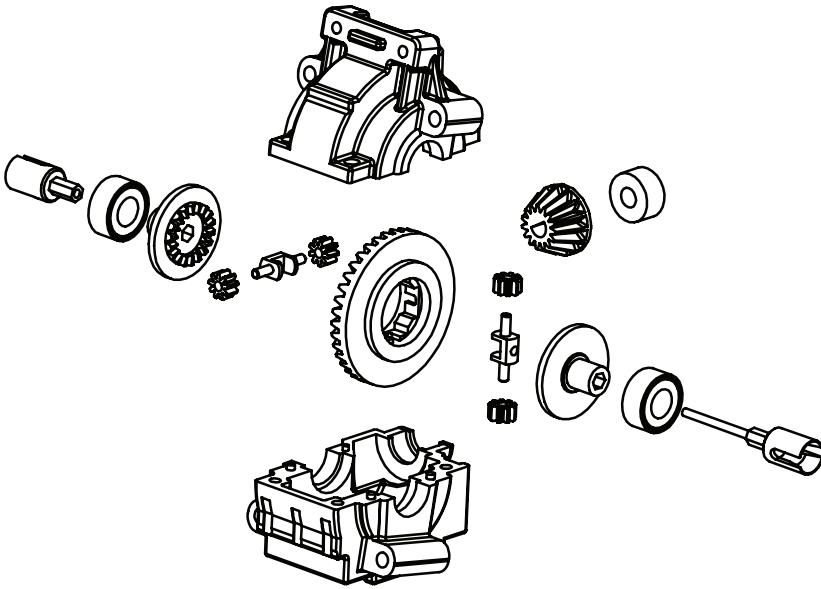


Lenktrimmung

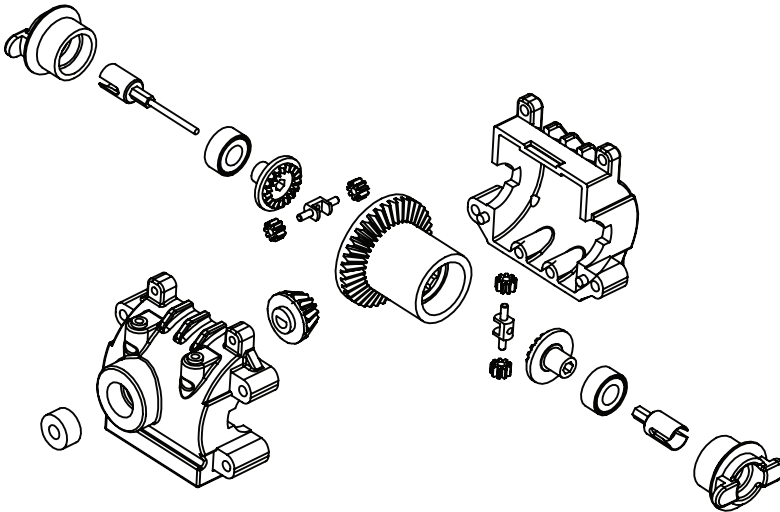


Aufbau der Differenziale

Frontdifferential - Teilenummern siehe Seite 14

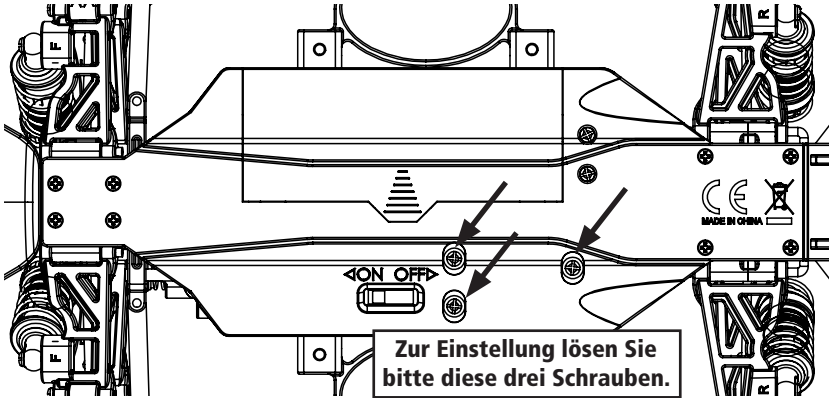


Heckdifferential - Teilenummern siehe Seite 15

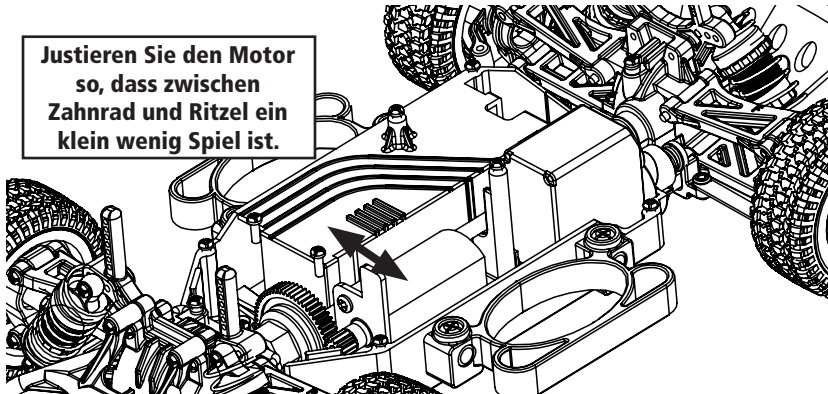


Einstellen des Zahnflankenspiels

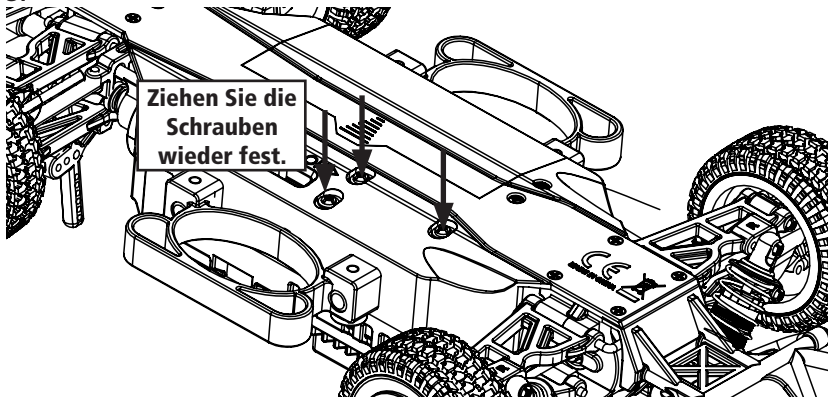
1.



2.



3.



Getriebeübersetzungen

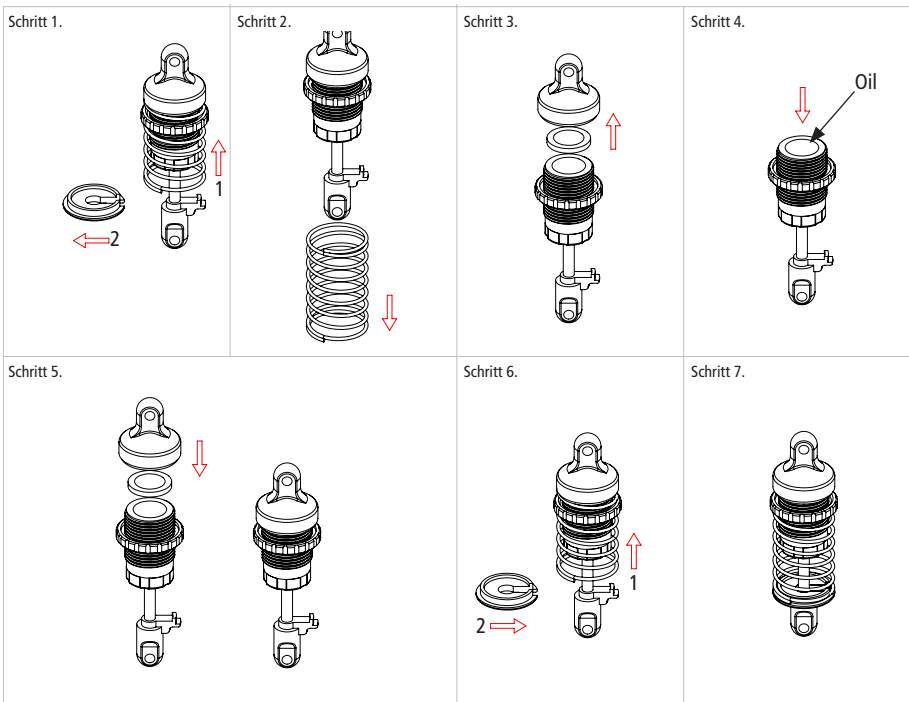
Ausrüstung ab Werk:

Motorritzel 12 Zähne

Zahnrad: 58 Zähne

Getriebechart			
Micro 4wd	Spur		
	54	58	
10	14.0	15.1	
12	11.7	12.6	
14	10.0	10.8	

Stoßdämpferaufbau



Garantiezeitraum

Exklusive Garantie – Horizon Hobby Inc (Horizon) garantiert, dass das gekaufte Produkt (Produkt) frei von Material- und Montagefehlern ist. Der Garantiezeitraum entspricht den gesetzlichen Bestimmung des Landes, in dem das Produkt erworben wurde. In Deutschland beträgt der Garantiezeitraum 6 Monate und der Gewährleistungszeitraum 18 Monate nach dem Garantiezeitraum.

Garantieeinschränkungen

(a) Die Garantie wird nur dem Erstkäufer (Käufer) gewährt und kann nicht übertragen werden. Der Anspruch des Käufers besteht in der Reparatur oder dem Tausch im Rahmen dieser Garantie. Die Garantie erstreckt sich ausschließlich auf Produkte, die bei einem autorisierten Horizon Händler erworben wurden. Verkäufe an dritte werden von dieser Garantie nicht gedeckt. Garantieansprüche werden nur angenommen, wenn ein gültiger Kaufnachweis erbracht wird. Horizon behält sich das Recht vor, diese Garantiebestimmungen ohne Ankündigung zu ändern oder zu modifizieren und widerruft dann bestehende Garantiebestimmungen.

(b) Horizon übernimmt keine Garantie für die Verkaufbarkeit des Produktes, die Fähigkeiten und die Fitness des Verbrauchers für einen bestimmten Einsatzzweck des Produktes. Der Käufer allein ist dafür verantwortlich, zu prüfen, ob das Produkt seinen Fähigkeiten und dem vorgesehenen Einsatzzweck entspricht.

(c) Ansprüche des Käufers – Es liegt ausschließlich im Ermessen von Horizon, ob das Produkt, bei dem ein Garantiefall festgestellt wurde, repariert oder ausgetauscht wird. Dies sind die exklusiven Ansprüche des Käufers, wenn ein Defekt festgestellt wird.

Horizon behält sich vor, alle eingesetzten Komponenten zu prüfen, die in den Garantiefall einbezogen werden können. Die Entscheidung zur Reparatur oder zum Austausch liegt nur bei Horizon. Die Garantie schließt kosmetische Defekte oder Defekte, hervorgerufen durch höhere Gewalt, falsche Behandlung des Produktes, falschen Einsatz des Produktes, kommerziellen Einsatz oder Modifikationen irgendwelcher Art aus. Die Garantie schließt Schäden, die durch falschen Einbau, falsche Handhabung, Unfälle, Betrieb, Service oder Reparaturversuche, die nicht von Horizon verursacht wurden, aus. Rücksendungen durch den Käufer direkt an Horizon oder eine seiner Landesvertretungen bedürfen der schriftlichen Genehmigung von Horizon.

Schadensbeschränkung

Horizon ist nicht für direkte oder indirekte Folgeschäden, Einkommensausfälle oder kommerzielle Verluste, die in irgendeinem Zusammenhang mit dem Produkt stehen nicht verantwortlich, unabhängig ab ein Anspruch im Zusammenhang mit einem Vertrag, der Garantie oder der Gewährleistung erhoben werden. Horizon wird darüber hinaus keine Ansprüche aus einem Garantiefall akzeptieren, die über den individuellen Wert des Produktes hinaus gehen. Horizon hat keine Einfluss auf den Einbau, die Verwendung oder die Wartung des Produktes oder etwaiger Produktkombinationen, die vom Käufer gewählt werden. Horizon übernimmt keine Garantie und akzeptiert keine Ansprüche für in der Folge auftretende Verletzungen oder Beschädigungen. Mit der Verwendung und dem Einbau des Produktes akzeptiert der Käufer alle aufgeführten Garantiebestimmungen ohne Einschränkungen und Vorbehalte. Wenn Sie als Käufer nicht bereit sind, diese Bestimmungen im Zusammenhang mit der Benutzung des Produktes zu akzeptieren, werden Sie gebeten, dass Produkt in unbenutztem Zustand in der Originalverpackung vollständig bei dem Verkäufer zurückzugeben.

Sicherheitshinweise

Dieses ist ein hochwertiges Hobby Produkt und kein Spielzeug. Es muss mit Vorsicht und Umsicht eingesetzt werden und erfordert einige mechanische wie auch mentale Fähigkeiten. Ein Versagen, das Produkt sicher und umsichtig zu betreiben kann zu Verletzungen von Lebewesen und Sachbeschädigungen erheblichen Ausmaßes führen. Dieses Produkt ist nicht für den Gebrauch durch Kinder ohne die Aufsicht eines Erziehungsberechtigten vorgesehen. Die Anleitung enthält Sicherheitshinweise und Vorschriften sowie Hinweise für die Wartung und den Betrieb des Produktes. Es ist unabdingbar, diese Hinweise vor der ersten Inbetriebnahme zu lesen und zu verstehen. Nur so kann der falsche Umgang verhindert und Unfälle mit Verletzungen und Beschädigungen vermieden werden.

Fragen, Hilfe und Reparaturen

Ihr lokaler Fachhändler und die Verkaufsstelle können eine Garantiebeurteilung ohne Rücksprache mit Horizon nicht durchführen. Dies gilt auch für Garantiereparaturen. Deshalb kontaktieren Sie in einem solchen Fall den Händler, der sich mit Horizon kurz schließen wird, um eine sachgerechte Entscheidung zu fällen, die Ihnen schnellst möglich hilft.

Wartung und Reparatur

Muss Ihr Produkt gewartet oder repariert werden, wenden Sie sich entweder an Ihren Fachhändler oder direkt an Horizon. Packen Sie das Produkt sorgfältig ein. Beachten Sie, dass der Originalkarton in der Regel nicht ausreicht, um beim Versand nicht beschädigt zu werden. Verwenden Sie einen Paketdienstleister mit einer Tracking Funktion und Versicherung, da Horizon bis zur Annahme keine Verantwortung für den Versand des Produktes

übernimmt. Bitte legen Sie dem Produkt einen Kaufbeleg bei, sowie eine ausführliche Fehlerbeschreibung und eine Liste aller eingesendeten Einzelkomponenten. Weiterhin benötigen wir die vollständige Adresse, eine Telefonnummer für Rückfragen, sowie eine Email Adresse.

Garantie und Reparaturen

Garantieanfragen werden nur bearbeitet, wenn ein Originalkaufbeleg von einem autorisierten Fachhändler beiliegt, aus dem der Käufer und das Kaufdatum hervorgeht. Sollte sich ein Garantiefall bestätigen wird das Produkt repariert oder ersetzt. Diese Entscheidung obliegt einzig Horizon Hobby.

Kostenpflichtige Reparaturen

Liegt eine kostenpflichtige Reparatur vor, erstellen wir einen Kostenvoranschlag, den wir Ihrem Händler übermitteln. Die Reparatur wird erst vorgenommen, wenn wir die Freigabe des Händlers erhalten. Der Preis für die Reparatur ist bei Ihrem Händler zu entrichten. Bei kostenpflichtigen Reparaturen werden mindestens 30 Minuten Werkstattzeit und die Rückversandkosten in Rechnung gestellt. Sollten wir nach 90 Tagen keine Einverständniserklärung zur Reparatur vorliegen haben, behalten wir uns vor, das Produkt zu vernichten oder anderweitig zu verwerten.

Achtung: Kostenpflichtige Reparaturen nehmen wir nur für Elektronik und Motoren vor. Mechanische Reparaturen, besonders bei Hubschraubern und RC-Cars sind extrem aufwendig und müssen deshalb vom Käufer selbst vorgenommen werden.

Europäische Union:

Elektronik und Motoren müssen regelmäßig geprüft und gewartet werden. Für Servicezwecke sollten die Produkt an die folgende Adresse gesendet werden:

Horizon Technischer Service
Hamburger Str. 10
25335 Elmshorn
Germany

Bitte rufen Sie +49 4121 4619966 an oder schreiben Sie uns ein Email an service@horizonhobby.de um jede mögliche Frage zum Produkt oder der Garantieabwicklung zu stellen.

Sicherheit und Warnungen

Als Anwender des Produktes sind Sie verantwortlich für den sicheren Betrieb aus dem eine Gefährdung für Leib und Leben sowie Sachgüter nicht hervorgehen soll. Befolgen Sie sorgfältig alle Hinweise und Warnungen für dieses Produkt und für alle Komponenten und Produkte, die Sie im Zusammenhang mit diesem Produkt einsetzen. Ihr Modell empfängt Funksignale und wird dadurch gesteuert. Funksignale können gestört werden, was zu einem Signalverlust im Modell führen würde. Stellen Sie deshalb sicher, dass Sie um Ihr Modell einen ausreichenden Sicherheitsabstand einhalten, um einem solchen Vorfall vorzubeugen.

- Betreiben Sie Ihr Modell auf einem offenen Platz, weit ab von Verkehr, Menschen und Fahrzeugen.
- Betreiben Sie Ihr Fahrzeug nicht auf einer öffentlichen Straße.
- Betreiben Sie Ihr Modell nicht in einer belebten Straße oder einem Platz.
- Betreiben Sie Ihren Sender nicht mit leeren Batterien oder Akkus.
- Folgen Sie dieser Bedienungsanleitung mit allen Warnhinweisen sowie den Bedienungsanleitungen aller Zubehörteile, die Sie einsetzen.
- Halten Sie Chemikalien, Kleinteile und elektrische Komponenten aus der Reichweite von Kindern.
- Feuchtigkeit beschädigt die Elektronik. Vermeiden Sie das Eindringen von Wasser, da diese Komponenten dafür nicht ausgelegt sind.

Entsorgung in der Europäischen Union

Dieses Produkt darf nicht über den Hausmüll entsorgt werden. Es ist die Verantwortung des Benutzers, dass Produkt an einer registrierten Sammelstelle für Elektroschrott abzugeben diese Verfahren stellt sicher, dass die Umwelt geschont wird und natürliche Ressourcen nicht über die Gebühr beansprucht werden. Dadurch wird das Wohlergehen der menschlichen Gemeinschaft geschützt. Für weitere Informationen, wo der Elektromüll entsorgt werden kann, können Sie Ihr Stadtbüro oder Ihren lokalen Entsorger kontaktieren.





Konformitätserklärung gemäß Gesetz über Funkanlagen und Telekommunikationseinrichtungen (FTEG) und der Richtlinie 1999/5/EG (R&TTE)

Declaration of conformity in accordance with the Radio and Telecommunications Terminal Equipment Act (FETG) and directive 199/5/EG (R&TTE)

Declaration of conformity in accordance with the Radio and Telecommunications Terminal Equipment Act (FETG) and directive 199/5/EG (R&TTE)

Horizon Hobby Deutschland GmbH
Hamburger Straße 10
D-25337 Elmshorn

erklärt das Produkt: 1/24 4WD Rally Car
declares the product:

Gerätekategorie: 1
equipment class

den grundlegenden Anforderungen des §3 und den übrigen einschlägigen Bestimmungen des FTEG (Artikel 3 der R&TTE) entspricht.
complies with the essential requirements of §3 and other relevant provisions of the FTEG (Article 3 of the R&TTE directive).

Angewendete harmonisierte Normen:
Harmonised standards applied:

EN 60950-1:2006	Gesundheit und Sicherheit gemäß §3 (1) 1. (Artikel 3(1)a) Health and safety requirements pursuant to §3 (1) 1.(article 3(1)a)
EN 301 489-1 V1.6.1	Schutzanforderungen in Bezug auf elektromagnetische Verträglichkeit
EN 301 489-17 V1.2.1	§3 (1) 2, (Artikel 3 (1) b)) Protection requirement concerning electromagnetic compatibility §3 (1) 2, (article 3 (1)b))
EN 300 328 V1.7.1 (2006-10)	Maßnahmen zur effizienten Nutzung des Frequenzspektrums § 3 (2)(Artikel 3 (2)) Measures for the efficient use of the radio frequency spectrum § 3 (2) (Article 3 (2))



Elmshorn, 30.04.2010


Jörg Schamuhn
Geschäftsführer
Managing Director


Birgit Schamuhn
Geschäftsführerin
Managing Director

Horizon Hobby Deutschland GmbH; Hamburger Str. 10; D-25335 Elmshorn
HR Pl: HRB 1909; UStIDNr.:DE812678792; Str.Nr.: 1829812324
Geschäftsführer Jörg & Birgit Schamuhn, Sebo Dapper

Tel.: +49 4121 4619960 • Fax: +49 4121 4619970 eMail: info@horizonhobby.de; Internet: www.horizonhobby.de

Es gelten unsere allgemeinen Geschäftsbedingungen, die in unseren Geschäftsräumen eingesehen werden können. Ware bleibt bis zur vollständigen Bezahlung Eigentum der JSB GmbH

Ersatzteile für Micro Rally

- LOSB0817 Servo m /Servo Saver
- LOSB0843 AM Empfänger / Regler: Micro SCT, Rally
- LOSB0846 4.8V 220mAh NiMh Akku Pack: MC SCT, Rally
- LOSB0879 Netzladegerät NiMH: Micro SCT, Rally
- LOSB1523 Radmuttern
- LOSB1584 Reifen montiert auf schwarzer Felge: Micro Rally
- LOSB1586 Reifen montiert auf goldfarbener Felge: Micro Rally
- LOSB1730 Kugellager Set: Micro SCT, Rally
- LOSB1740 Chassis Set: Micro SCT, Rally
- LOSB1741 Querlenker Set: Micro SCT, Rally
- LOSB1742 Achschenkel u. Achsschekelträger : Micro SCT, Rally
- LOSB1743 Diff Abdeckung u. Dämpferbrücke: Micro SCT, Rally
- LOSB1744 Teile Lenkung u. Servo Saver: Micro SCT, Rally
- LOSB1746 Stoßfänger Front : Micro Rally
- LOSB1747 Stoßfänger Seite m. Befestigung: Micro SCT, Rally
- LOSB1748 Antriebswelle: Micro SCT, Rally
- LOSB1749 Achsschenkel Kit: Micro SCT, Rally
- LOSB1751 Motor: Micro SCT & Rally
- LOSB1752 Ritzel & Zahnrad Set: Micro SCT, Rally
- LOSB1754 Getriebe Front: Micro SCT, Rally
- LOSB1755 Getriebe Heck Box: Micro SCT, Rally
- LOSB1757 Wellenabtrieb Set: Micro SCT, Rally
- LOSB1758 Antriebsknochen Set: Micro SCT, Rally
- LOSB1759 Antriebsachse Set: Micro SCT, Rally
- LOSB1760 Zahnradset Differential: Micro SCT, Rally
- LOSB1762 Stoßdämpfer Ölgefüllt Set: Micro SCT, Rally
- LOSB1763 Stoßdämpferfedern hart (4): Micro SCT, Rally
- LOSB1764 Schrauben Set: Micro SCT, Rally
- LOSB1786 1/24 4WD Rally Body lackiert, Grau
- LOSB1787 1/24 4WD Rally Body lackiert, Orange
- LOSB1788 1/24 4WD Rally Body lackiert, Rot
- LOSB1789 1/24 4WD Rally Body lackiert, Bau
- LOSB1798 Micro Rally Dekorbogen
- LOSB4605 Maulschlüssel Set: Micro SCT, Rally

Optionale Teile

- LOSB1765 Stoßdämpfer , weich (4): Micro SCT, Rally
- LOSB1766 Stoßdämpfer, Mittel (4): Micro SCT, Rally
- LOSB1780 Micro SCT Body, klar
- LOSB9635 LiPo Ladegerät & 7.4v 250 mAh Lipo Akku Combo
- LOSB9825 7.4V 250mAh LiPo Akku: Micro Rally, SCT



WWW.LOSI.COM

©©2010 Losi, une entreprise Horizon Hobby, Inc.